

Technický list

Vlastnosti produktu



Sporák indukční drop-in elektrický 2x drop-in plotýnka 400 V

Model	Sap kód	00007449
PCID-64ETD	Skupina artiklů	Sporáky



- Typ spotřebiče: Elektrické zařízení
- Příkon zóny 1 [kW]: 5
- Příkon zóny 2 [kW]: 5
- Stupeň krytí ovládacích prvků: IPX5
- Materiál: Nerez

Sap kód	00007449	Napájení	400 V / 3N - 50 Hz
Šířka netto [mm]	400	Počet zón	2
Hloubka netto [mm]	600	Příkon zóny 1 [kW]	5
Výška netto [mm]	310	Příkon zóny 2 [kW]	5
Hmotnost netto [kg]	20.00	Rozměr sklokeramické desky [mm x mm]	350 x 570
Příkon elektrický [kW]	10.000		

Sporák indukční drop-in elektrický 2x drop-in plotýnka 400 V

Model

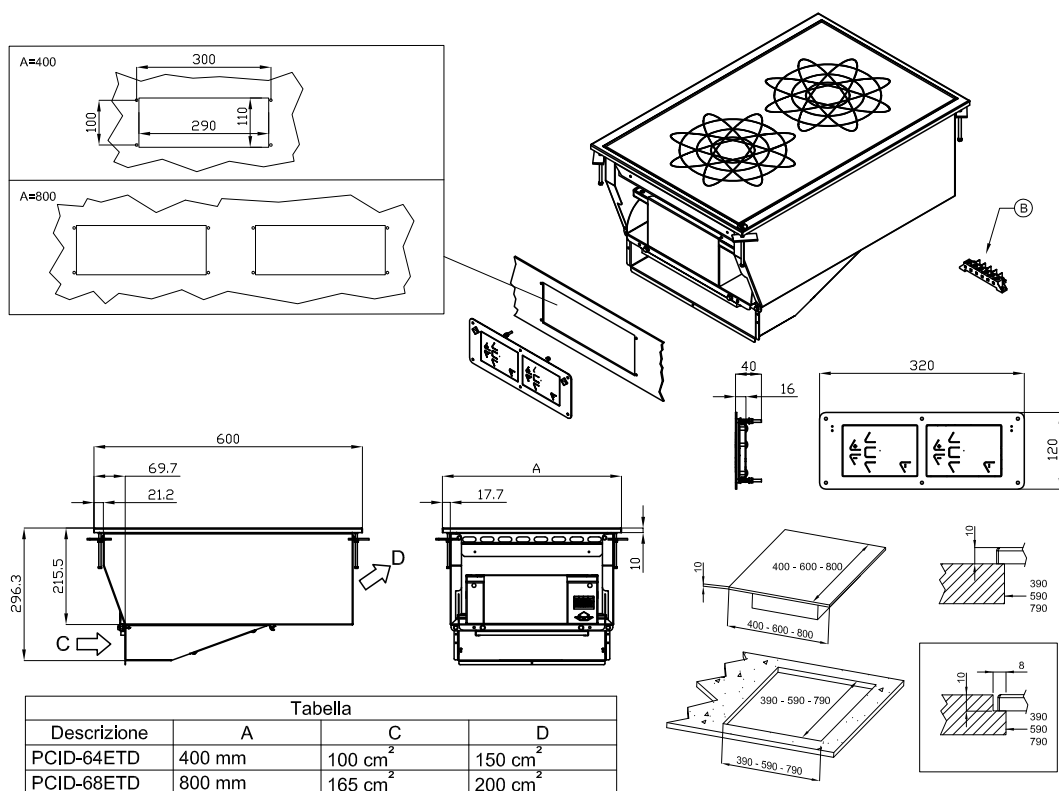
Sap kód

00007449

PCID-64ETD

Skupina artiklů

Sporáky



A	Data plate		B	Electrical connection	
---	------------	--	---	-----------------------	--



Sporák indukční drop-in elektrický 2x drop-in plotýnka 400 V

Model	Sap kód	00007449
PCID-64ETD	Skupina artiklů	Sporáky

1 Indukční povrch s digitálním ovládním

nejrychlejší nahřátí varné zóny
přesné nahřátí pouze v místě položení nádoby

- úspora času při přípravě pokrmů
- nedochází k neohřátí a dlouhé přípravě pokrmů

2 Stupeň krytí ovládacích prvků IPX5

bezúdržbový systém
odolnost proti stříkající vodě
dlouhá životnost

- úspory na servisních zásazích
- snadné čištění zařízení

3 Celonerezové provedení

materiál nerezne
odolnost materiálu proti opotřebení
dlouhá životnost

- úspory na servisních zásazích
- snadné čištění zařízení

4 Hygienické prolisy vrchní desky

absence ostrých rohů a hran (potenciální místa, kde by mohly ulpívat nečistoty)
plynulé přechody

- jednoduché rychlé čištění

5 Variabilita

možnost připevnění na pevnou desku jako součást monobloku
možnost tvorby jednoho modulu
dlouhá životnost

- úspora nákladů
- úspora místa
- dlouhá životnost



Sporák indukční drop-in elektrický 2x drop-in plotýnka 400 V

Model	Sap kód	00007449
PCID-64ETD	Skupina artiklů	Sporáky

1. Sap kód:

00007449

2. Šířka netto [mm]:

400

3. Hloubka netto [mm]:

600

4. Výška netto [mm]:

310

5. Hmotnost netto [kg]:

20.00

6. Šířka brutto [mm]:

470

7. Hloubka brutto [mm]:

700

8. Výška brutto [mm]:

530

9. Hmotnost brutto [kg]:

25.00

10. Typ spotřebiče:

Elektrické zařízení

11. Konstruční typ zařízení:

Drop-in

12. Příkon elektrický [kW]:

10.000

13. Napájení:

400 V / 3N - 50 Hz

14. Stupeň krytí ovládacích prvků:

IPX5

15. Materiál:

Nerez

16. Typ vrchní desky:

Prolisovaná - komfortní údržba čištění

17. Materiál vrchní desky:

AISI 304

18. Tloušťka vrchní desky [mm]:

2.00

19. Počet zón:

2

20. Příkon zóny 1 [kW]:

5

21. Příkon zóny 2 [kW]:

5

22. Typ ovládání výkonu:

digitální

23. Počet stupňů regulace výkonu:

6

24. Servisní přístup:

Zepředu odejmutím čelního panelu a nádob na odpadní tekutiny

25. Počet hořáků/ploten:

2

26. Typ elektrických varných zón:

Indukční

27. Rozměr sklokeramické desky [mm x mm]:

350 x 570